

⑯ BUNDESREPUBLIK
DEUTSCHLAND



DEUTSCHES
PATENTAMT

⑫ **Offenlegungsschrift**
⑪ **DE 3041781 A1**

⑤ Int. Cl. 3:
E 04 B 1/60
E 01 C 13/00
E 04 F 15/022

⑰ Aktenzeichen:
⑱ Anmeldetag:
⑲ Offenlegungstag:

P 30 41 781.3
5. 11. 80
24. 6. 82

Behörden Eigentum

⑦ Anmelder
Terbrack Kunststoff GmbH & Co KG, 4426 Vreden, DE

⑧ Erfinder:
Terbrack, Josef; Terbrack, Heinz, 4426 Vreden, DE

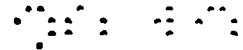
⑤④ Verbindungsmittel für Platten

DE 3041781 A1

DE 3041781 A1

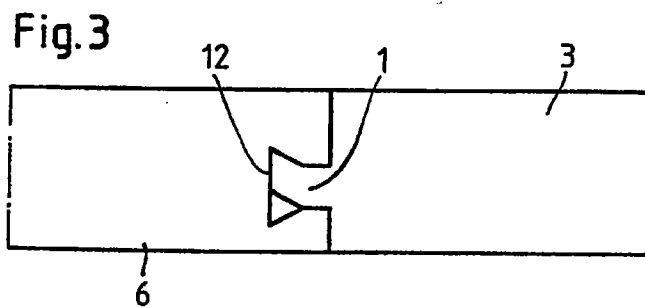
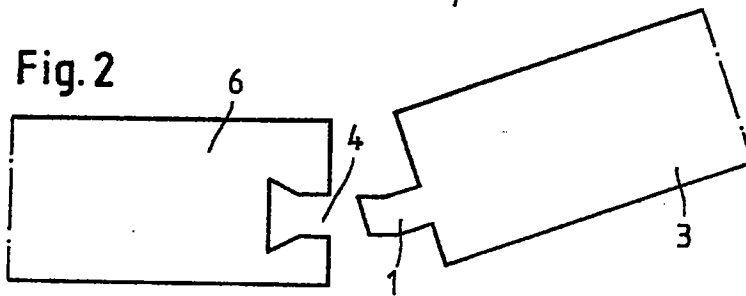
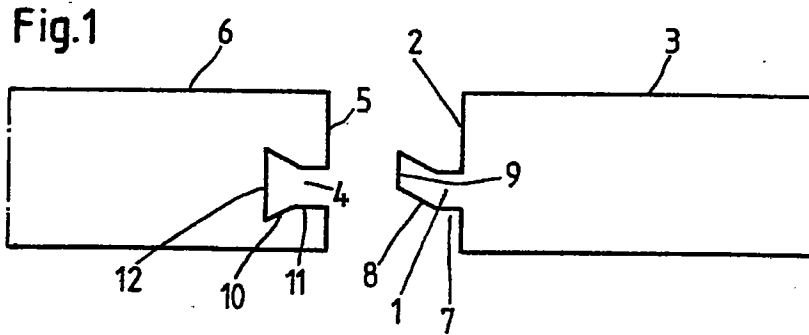
Fig. 1-12:

- 15 -



Nummer:
Int. Cl.³:
Anmeldetag:
Offenlegungstag:

3041781
E04B 1/60
5. November 1980
24. Juni 1982



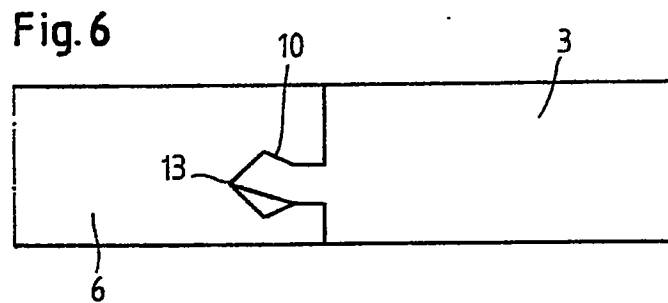
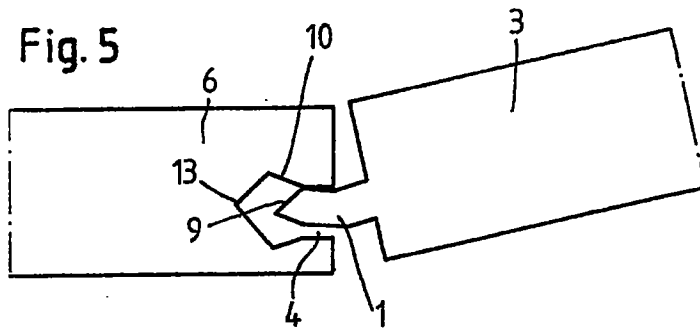
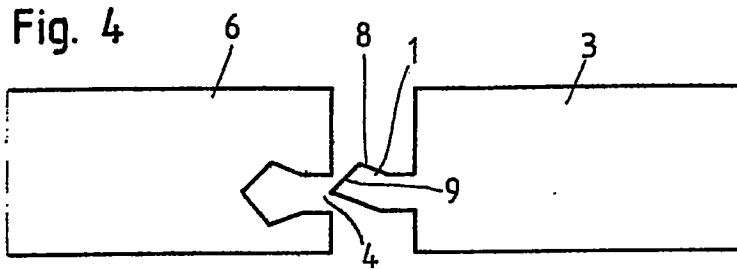


Fig.7

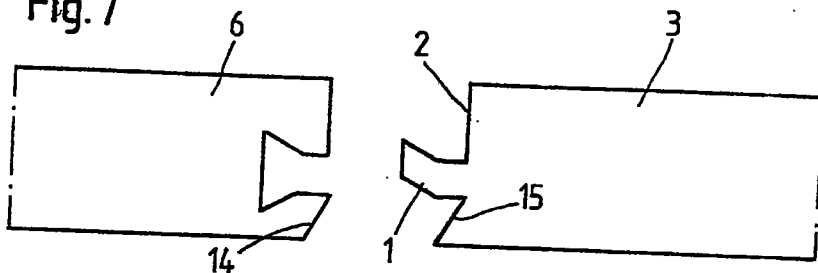


Fig.8

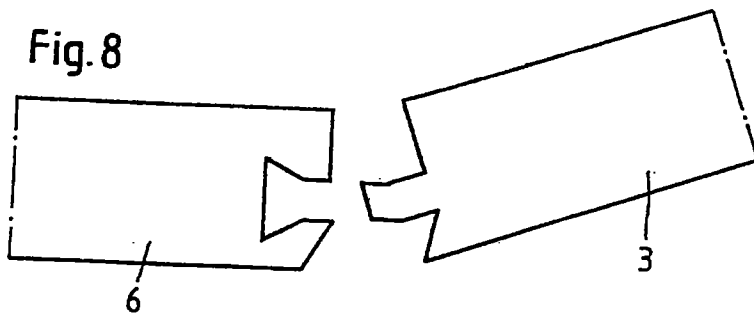


Fig.9

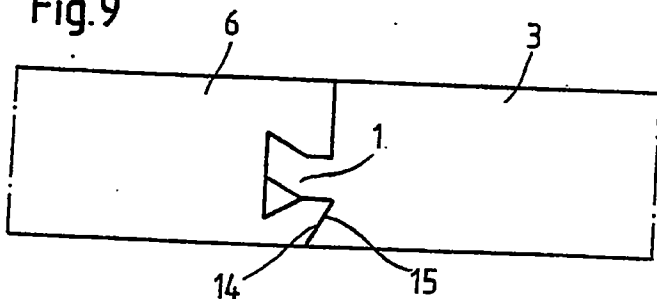


Fig.10

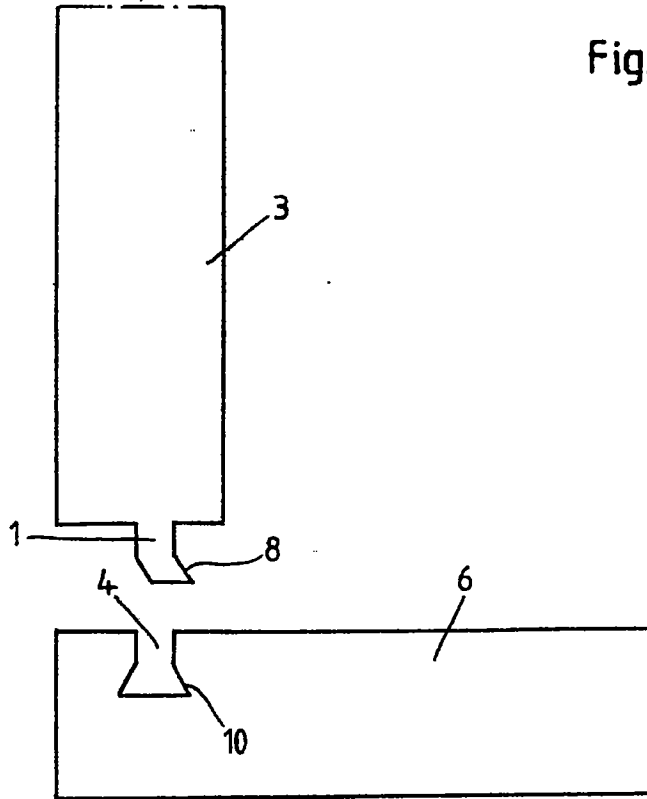
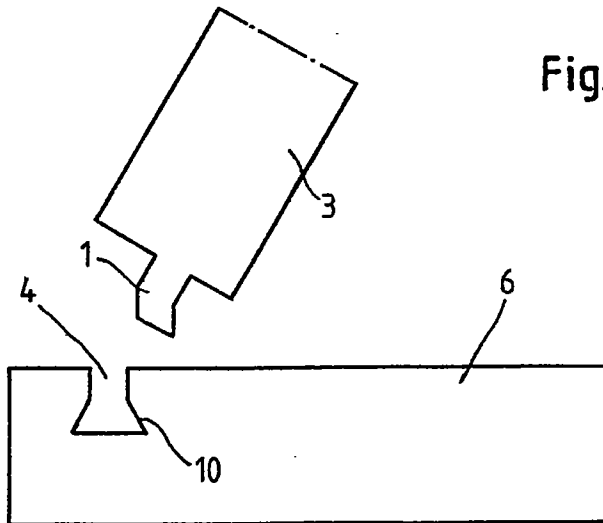


Fig.11



3041781

201080

- 14 -

Fig.12

